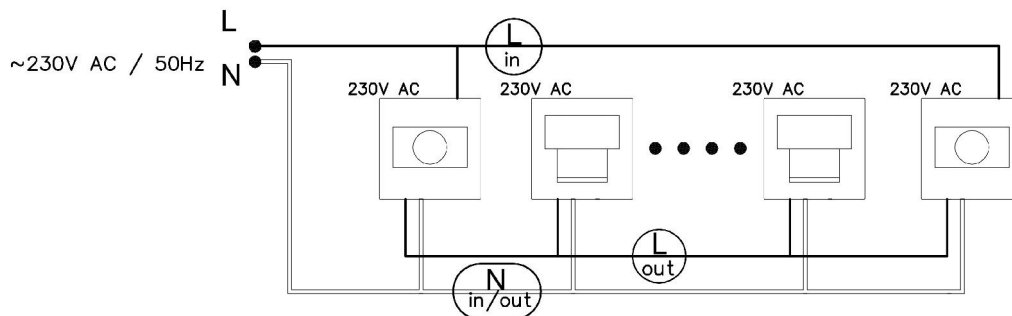
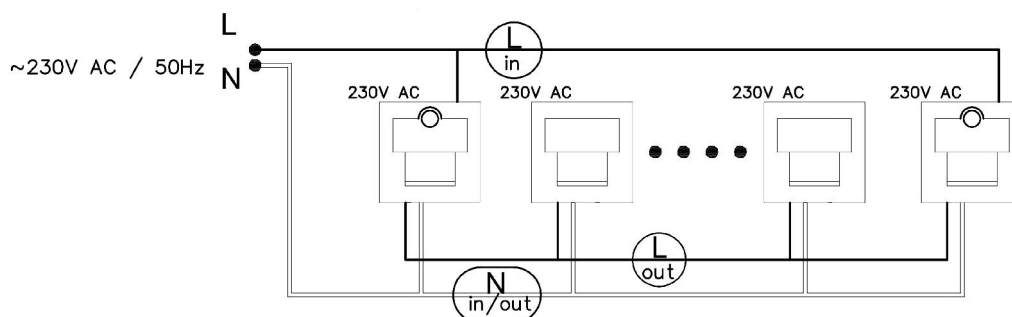


ZAPOJENIE SVIETIDIEL SKOFF 230V/AC

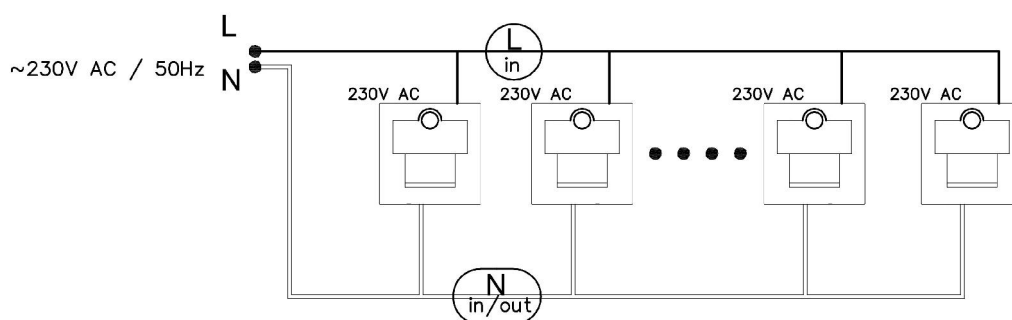
Pohybový senzor bez svietidla, prvý a posledný senzor ovláda štandardné svietidlá.



Pohybový senzor so svietidlom, prvé a posledné senzorové svietidlo ovláda štandardné svietidlá.



Pohybový senzor so svietidlom, každé senzorové svietidlo je možné ovládať samostatne.



Pohybový senzor so svietidlom, všetky senzorové svietidlá sa ovládajú spolu.

